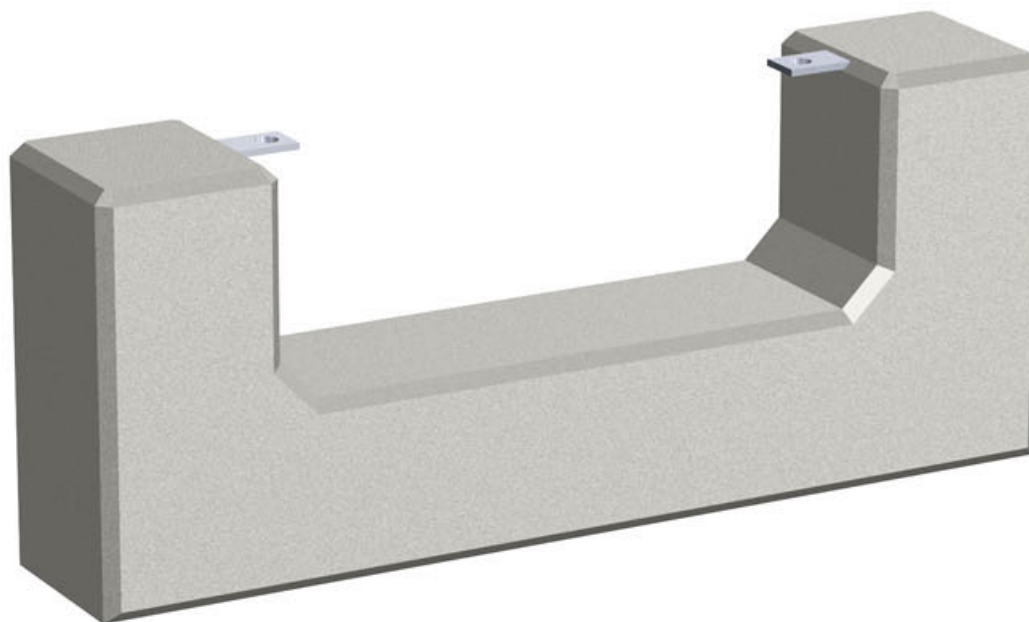


FUNDAMENTBALK MED FÄSTKLACK

Alla mått i mm



Fundamentbalk med fästklackar.

Lyftankare DEHA 6000-1.3-65

Art. nr	BV-ritn.	Längd	Höjd	Vikt	Passar för;
6110	62013	1 350 mm	500 mm	220 kg	Kur A, C, M85A, M85C/F
6111	62013	2 520 mm	500 mm	360 kg	Kiosk typ B, C, M85 typ 1-3
6111 Spec.	62013	2 520 mm	700 mm	400 kg	Kiosk typ B, C, M85 typ 1-3
6114	62013	1 650 mm	500 mm	255 kg	Kur D
6116	62013	1 850 mm	500 mm	275 kg	Kur M85E, M85F